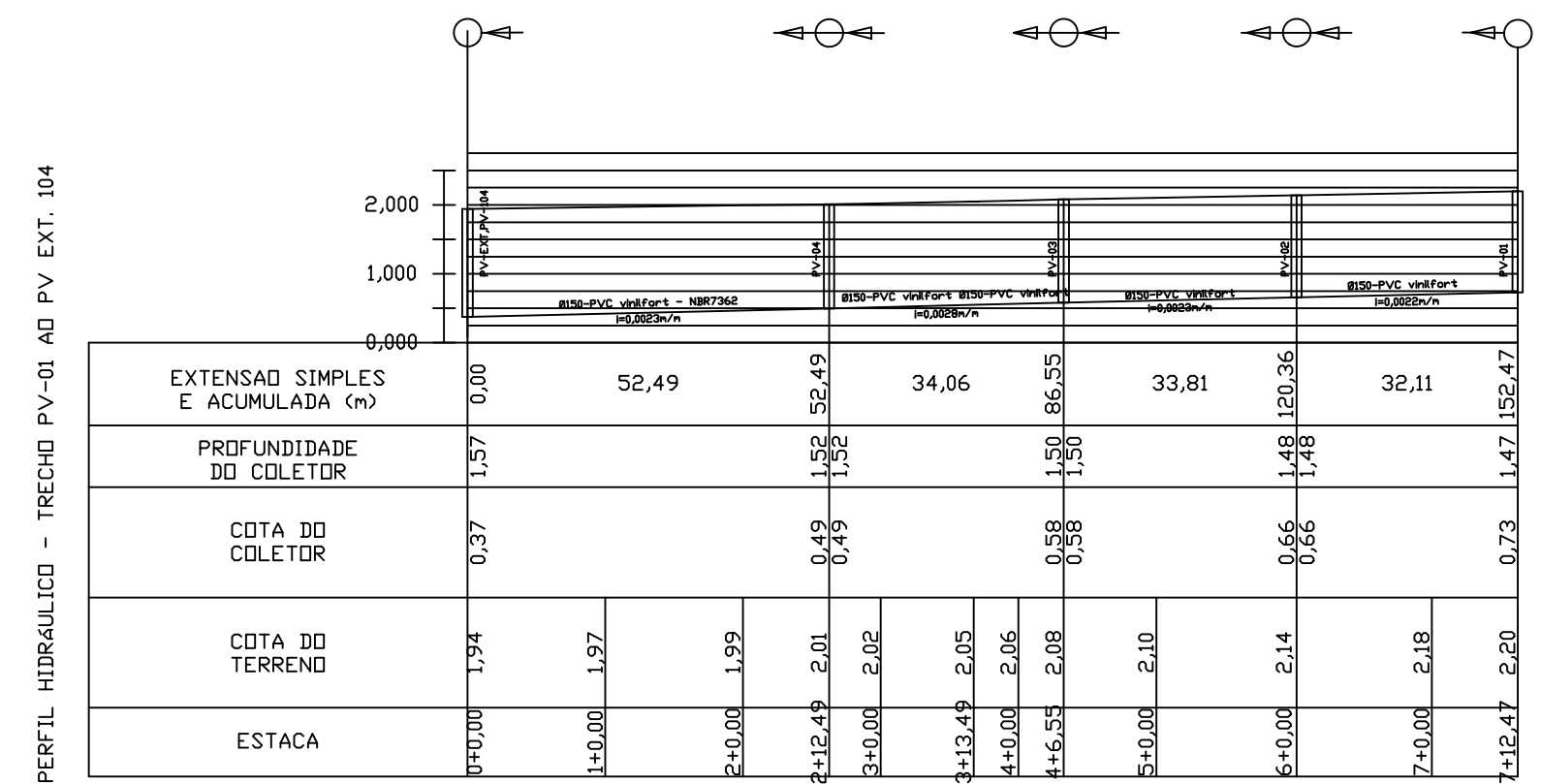
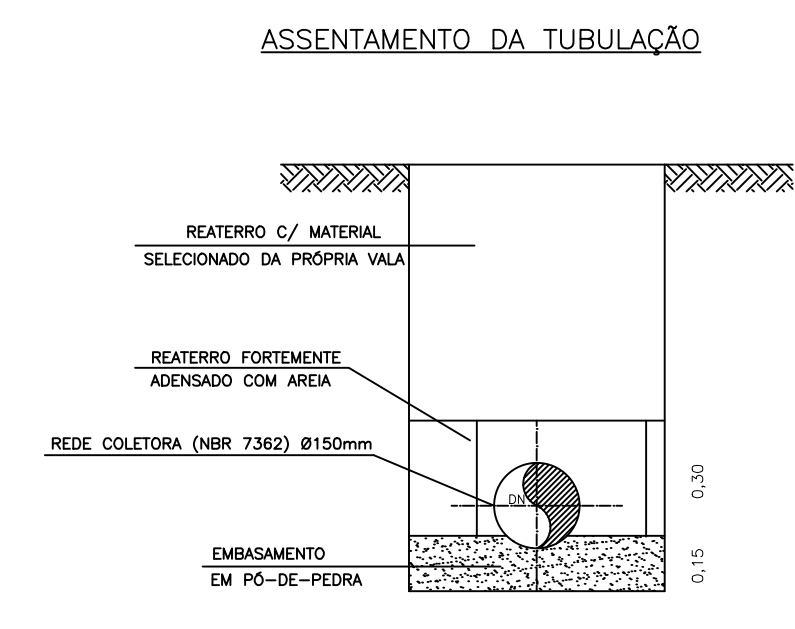
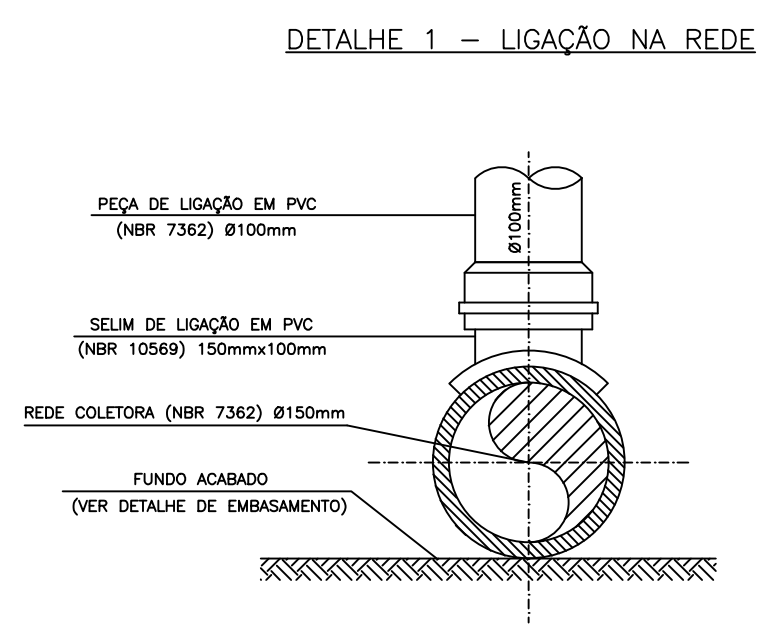


PLANTA BAIXA

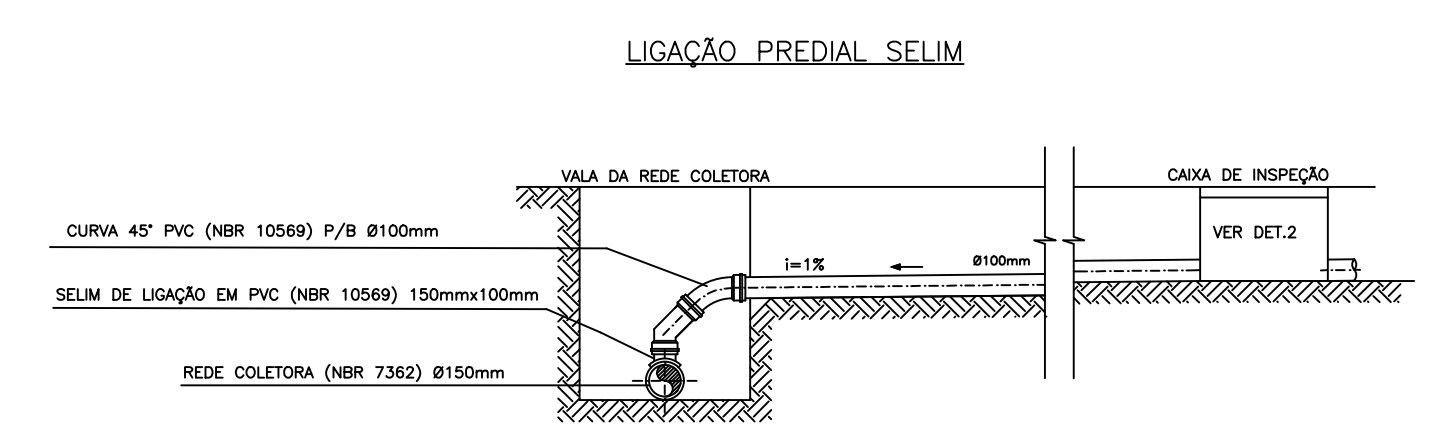
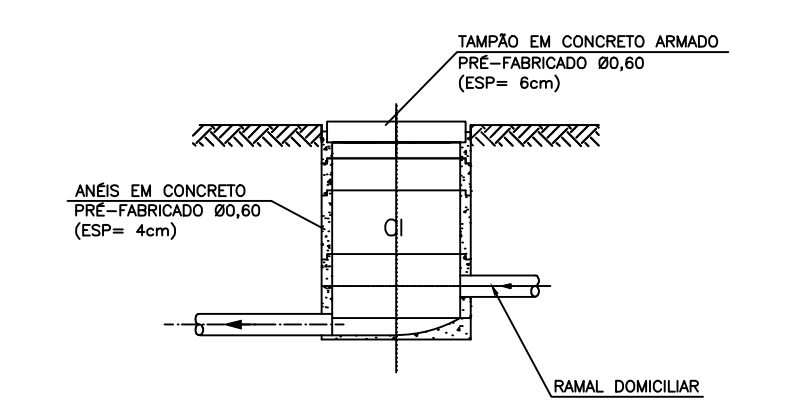
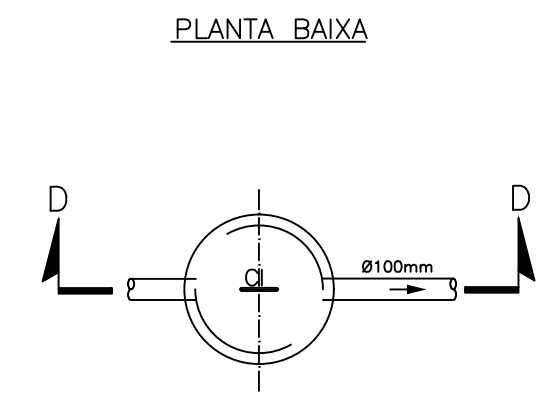


PERFIL HIDRÁULICO

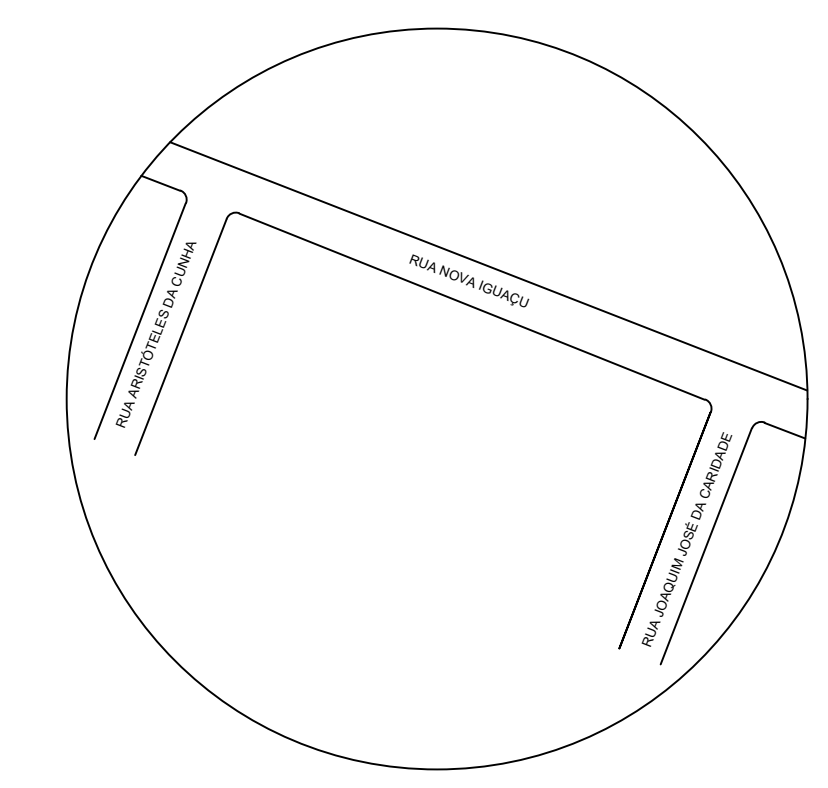


DETALHE 2 - CX. DE INSPEÇÃO

CORTE "D-D"



- LEGENDA:
- REDE A SER EXECUTADA Ø150mm
 - POÇO DE VISITA (PV) A SER EXECUTADO
 - POÇO DE VISITA (PV) EXISTENTE
 - FLUXO
 - POÇO DE VISITA (PV)
 - COTA DE TERRENO
 - PROFUNDIDADE
 - COTA DE FUNDO
 - EXTENSÃO (m) - DECLIVIDADE (m/m)
 - 32,11m - 0,0022m/m



PLANTA DE LOCALIZAÇÃO



SERVIÇO AUTÔNOMO DE ÁGUA E ESGOTO
SAAE-RO
GERÊNCIA DE EXPANSÃO E PROJETOS
GEPRO

TÍTULO DO PROJETO E ENDEREÇO:
PROJETO DE EXTENSÃO DE REDE COLETORA DE ESGOTO - TRECHO RUA JOAQUIM JOSÉ DA CARIDADE ATÉ A REDE EXISTENTE NA RUA NOVA IGUAÇU

ENDEREÇO: RUA JOAQUIM JOSÉ DA CARIDADE - MARILEA CHÁCARA - BAIRRO G - RIO DAS OSTRAS, RJ

ESCALA: s/ esc.	Nº PRANCHA: 1/1	ASSUNTO: PLANTA BAIXA/PERFIL HIDRÁULICO/LOCALIZAÇÃO/DETALHAMENTOS
DATA: 04/02/2020		

PROFISSIONAL RESPONSÁVEL
PELA AUTORIA DO PROJETO - PRPA
CHRISTIANY SANTORO FERREZ - ENGENHEIRA SANITARISTA
CREARJ - 2015100740

GERENTE DE EXPANSÃO E PROJETOS
DARGENE S. DO C. OLIVEIRA DA SILVA
MAT. 74.4

PRESIDÊNCIA SAAE-RO
ALEXANDRE BELEZA ROMÃO
MAT. 46.9
SERVIÇO AUTÔNOMO DE ÁGUA E ESGOTO - SAAE-RO
CNPJ: 26.134.183.0001-10